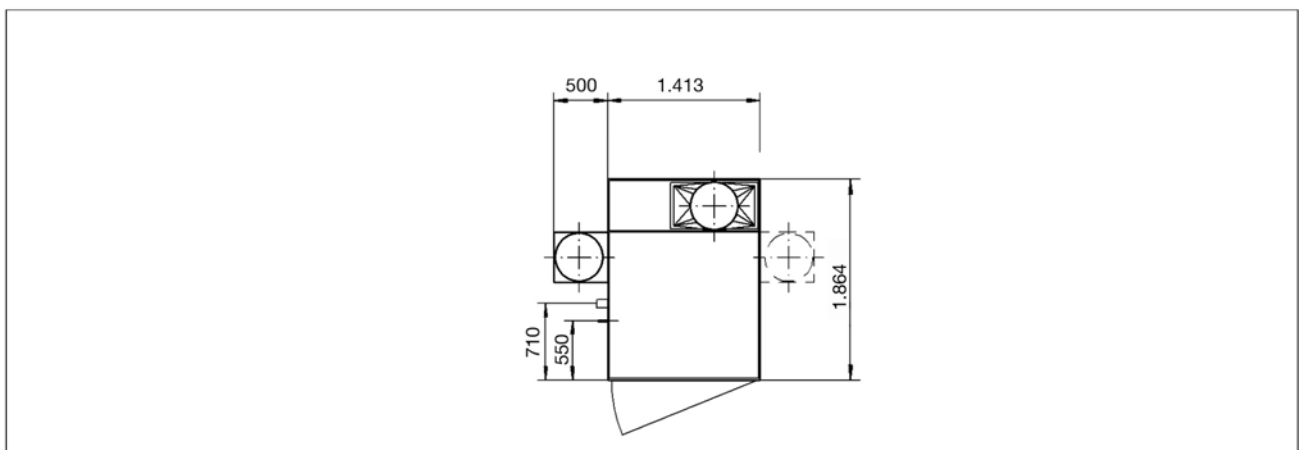
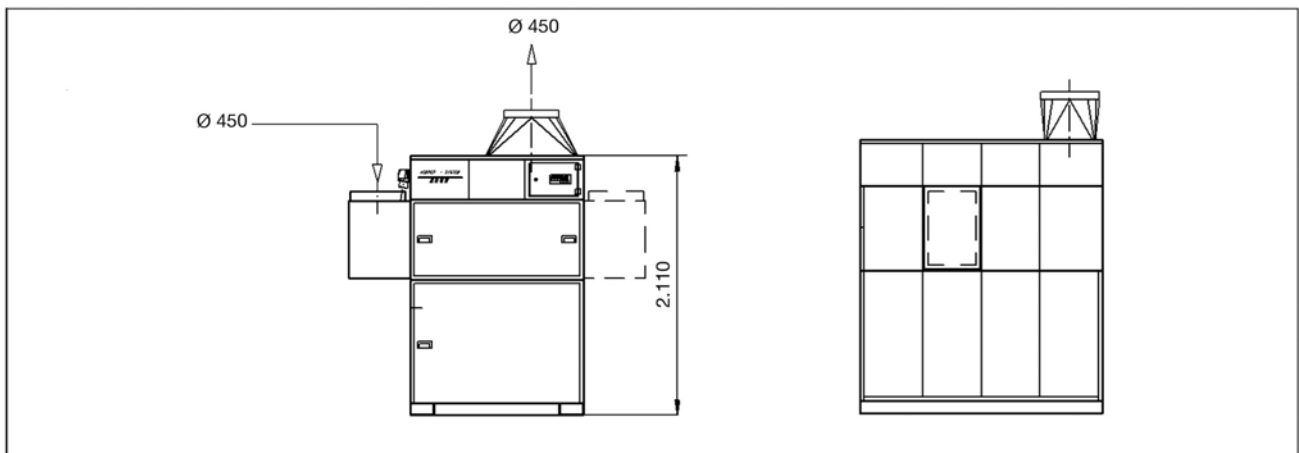


Tekniset tiedot KEMPER savunimu- ja suodatusyksiköstä 81 0900 250

Tekninen erittely

Kapasiteetti:	9.000 m ³ /h
Paine:	2.500 Pa / 0,0025 Bar
Puhallin tyyppi:	Keskipako puhallin
Moottorin teho:	7,5 kW
Syöttöjännite:	3 x 400 V / 50 Hz
Ottoteho:	13,8 A
Suodatinala:	9 Suodatinta, yksikkö pinta-ala 10 m ² = 90 m ²
Suodatin tyyppi:	KEMPER KemTex [®] ePTFE kalvo suodatin
Suodatusteho:	> 99,98%
Kytkenä luokka:	L, M
Puhdistus:	Pneumaattinen puhdistusyksikkö pyörivällä päällä
Tuloliitäntä:	Liitoksen halkaisia: 450 mm
Lähtöliitäntä:	Liitoksen halkaisia: 450 mm
Paineilman syöttö:	5 – 6 bar; Puhdasta, kuivaa ja öljytöntä
Jäteastia:	192 l
Ulkomitat:	w = 1.413 mm x d = 1.864 mm x h = 2.110 mm
Paino:	790 kg
Melutaso:	< 65 dB(A)



* Optio ilman ulospuhallus yhteelle.