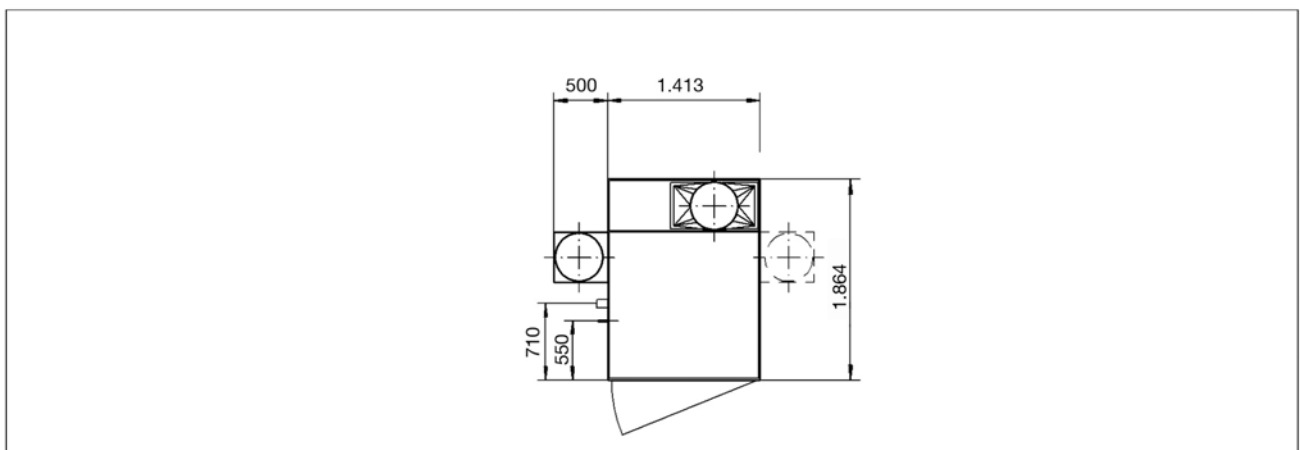
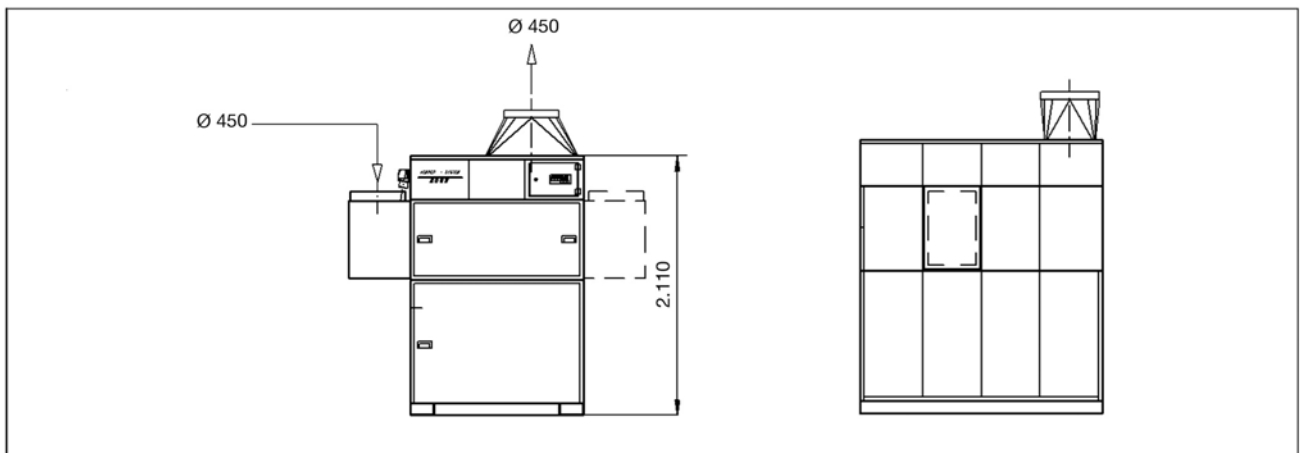


## Tekniset tiedot KEMPER savunimu- ja suodatusyksiköstä 81 0700 250

### Tekninen erittely

Kapasiteetti:	7.000 m <sup>3</sup> /h
Paine:	2.500 Pa / 0,0025 Bar
Puhallin tyyppi:	Keskipakopuhallin
Moottorin teho:	5,5 kW
Syöttöjännite:	3 x 400 V / 50 Hz
Ottoteho:	10,7 A
Suodatinala:	7 suodatinta, yksikkö pinta-ala 10 m <sup>2</sup> = 70 m <sup>2</sup>
Suodatin tyyppi:	KEMPER KemTex <sup>®</sup> ePTFE kalvo suodatin
Suodatusteho:	> 99,98%
Kytkenä luokka:	L, M
Puhdistus:	pneumaattinen puhdisyksikkö pyörivällä päällä
Tuloliitäntä:	Liitoksen halkaisia: 450 mm
Lähtöliitäntä:	Liitoksen halkaisia: 450 mm
Paineilman syöttö:	5 – 6 bar; puhdasta, kuivaa ja öljytöntä
Jäteastia:	192 l
Ulkomitat:	w = 1.413 mm x d = 1.864 mm x h = 2.110 mm
Paino:	750 kg
Melutaso:	< 65 dB(A)



\* Optio ilman ulospuhallus yhteelle.