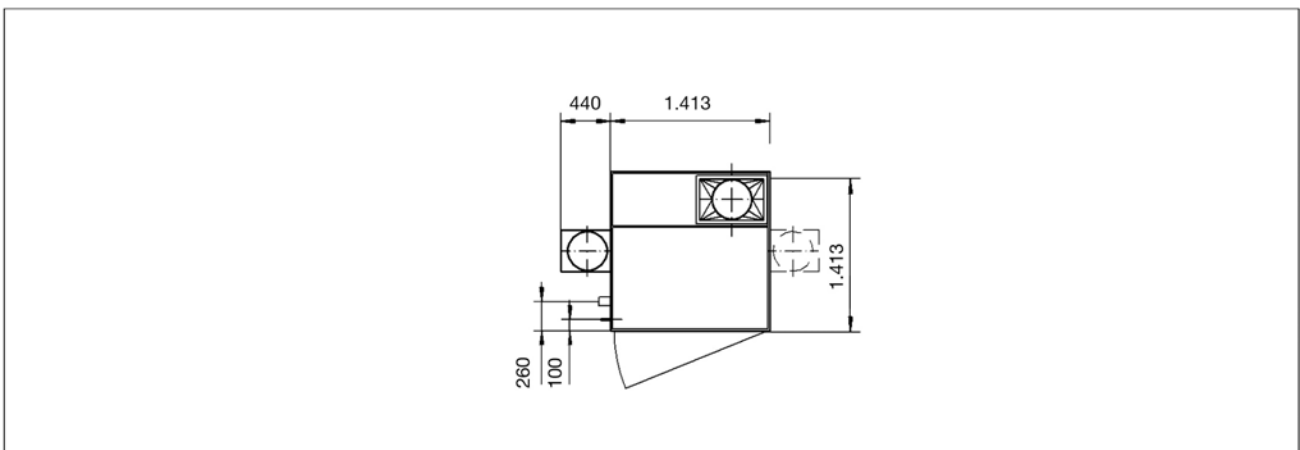
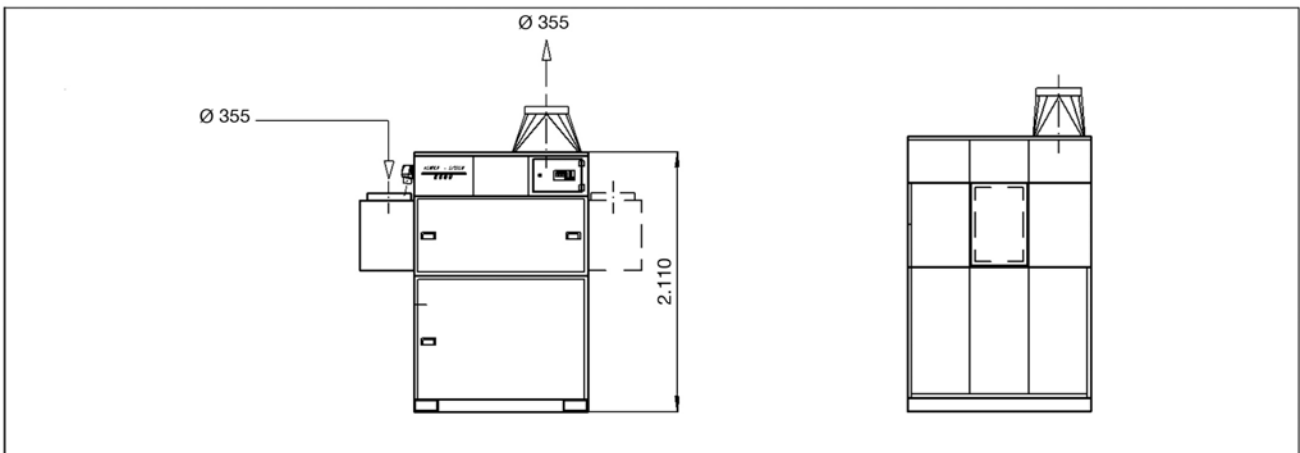


Tekniset tiedot KEMPER savunimu- ja suodatinyksiköstä 81 0550 250

Tekninen erittely

| | |
|--------------------|---|
| Kapasiteetti: | 5.500 m ³ /h |
| Paine: | 2.500 Pa / 0,0025 Bar |
| Puhallin tyyppi: | Keskipakopuhallin |
| Moottorin teho: | 5,5 kW |
| Syöttö jännite: | 3 x 400 V / 50 Hz |
| Ottoteho: | 10,7 A |
| Suodatinala: | 6 suodatinta, yksikkö pinta-ala 10 m ² = 60 m ² |
| Suodatin tyyppi: | KEMPER KemTex [®] ePTFE kalvo suodatin |
| Suodatusteho: | > 99,98% |
| Kytkenä luokka: | L, M |
| Puhdistus: | Pneumaattinen puhdistusyksikkö pyörivällä päällä |
| Tuloliitäntä: | Liitoksen halkaisija: 355 mm |
| Lähtöliitäntä: | Liitoksen halkaisija: 355 mm |
| Paineilman syöttö: | 5 – 6 bar; puhdasta, kuivaa ja öljytöntä |
| Jäteastia: | 2 x 34 l |
| Ulkomitat: | w = 1.413 mm x d = 1.413 mm x h = 2.110 mm |
| Paino: | 620 kg |
| Melutaso: | < 65 dB(A) |



* Optio ilman ulospuhallus yhteelle.